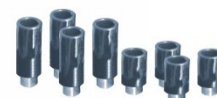
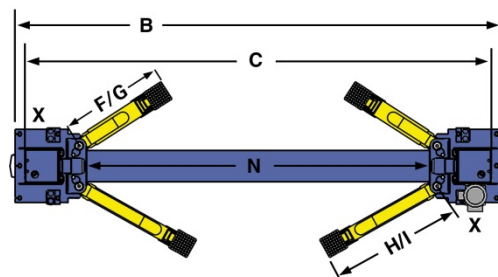



Marca: BendPak
Modelo: XPR-9
Descripción: Elevador de Dos Postes con Placa de Piso Bajo

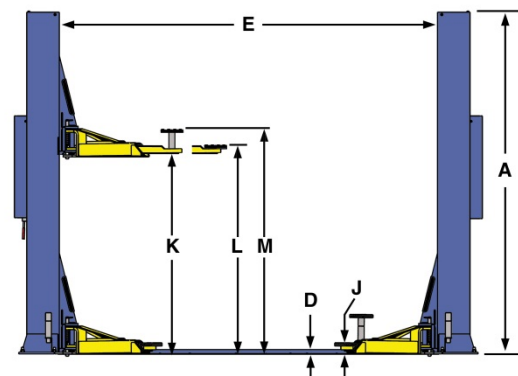
- 9.000 libras de capacidad de elevación
- Columna corta para instalaciones de techo bajo
- Ajuste capaz para configuraciones angosta o ancha
- Aumento extendido le da más de 6 pies de espacio libre
- Columnas de una sola pieza
- Seguridad accionada desde un sólo punto
- Retenes/trabas automáticos en cada poste para mayor seguridad
- Sistema de elevación de cadena combinada con dos cilindros hidráulicos
- Sistema de energía eléctrico/hidráulico
- Grandes bases de planchas de acero 20"x19"
- Sistema de bloques deslizantes, auto-lubricante, fabricados de polietileno
- Trabas de seguridad en cada columna, distanciados cada 3 pulgadas
- Sujetadores automáticos de los brazos
- Cables de calibre pesado de 3/8" con poleas para igual nivelación
- Adaptadores estándar para camiones o furgonetas


GRATIS 8 Piezas De Adaptadores Para Camionetas


NOTA: La unidad de potencia/energía puede ser colocada en cualquiera de los puntos marcados por una X.



NOTE: Power unit can be located at either X location.



MODEL	XPR-9
Capacidad del Elevador *	9,000 lbs. / 4082 kg.
*Capacidad Máxima/eje delantero	4,500 lbs. / 2041 kg.
*Capacidad Máxima/eje trasero	4,500 lbs. / 2041 kg.
A - Altura total : (*)	113" / 2870 mm.
B - Diámetro total (CONFIG. ANGOSTA)	132" / 3353 mm.
B - Diámetro total (CONFIG. ANCHA):	145" / 3683 mm.
C - Diámetro fuera de las columnas(CONFIG. ANGOSTA):	126-3/4" / 3225 mm.
C - Diámetro fuera de las columnas (CONFIG. ANCHA)	139-3/4" / 3555 mm.
D - Altura del piso:	1-1/4" / 32 mm.
E - Diámetro interno (CONFIG. ANGOSTA) dentro de las columnas	105" / 3208 mm.
E - Diámetro interno (CONFIG. ANCHA) dentro de las columnas	118" / 3538 mm.
F - Alcance del brazo delantero min	27-1/2" / 698 mm.
G - Brazo delantero máximo alcance	51-1/2" / 1308 mm.
H - Brazo trasero alcance mínimo	34" / 863 mm.
I - Brazo trasero alcance máximo	54-1/2" / 1384 mm.
J - Min. Altura de almohadillas	4" / 102 mm.
K - Elevación	72" / 1829 mm.
L - Altura de elevación máxima (con almohadilla)	76" / 1930 mm.
M - Altura de elevación máxima (con adaptador 6")	82" / 2083 mm.
N - Distancia Espacio Libre entre columnas (CONFIG. ANGOSTA)	93" / 2362 mm.
N - Distancia Espacio Libre entre columnas (CONFIG. ANCHA)	106" / 2692 mm.
Motor (**)	220 VAC / 60 Hz. 1Ph.
Tiempo de Ascenso Completo	45 Segundos
Carga Máxima por Brazo	2,250 Lbs. / 1021 Kg.