



Marca: BendPak

Modelo(s): XPR-12FD XPR-12FD-LWB

Descripción: 12,000-Lbs. Capacidad, Accionamiento Directo

La Perfecta Adición para su Taller

Nuestra más reciente línea de elevadores de Dos Postes de las series XPR está diseñada para proporcionar a los profesionales y aficionados por igual con una gran selección de sistemas duraderos, seguros y confiables para prácticamente todas las aplicaciones de elevación. Potente y seguro el XPR-12FD tiene una velocidad de elevación increíblemente rápida y un amplio menú de características para brindarle más eficiencia y productividad, pero con menos piezas de servicio y un cuidado de mantenimiento reducido. Los resultados son bajos costos de operación y mayor productividad. El Elevador XPR-12FD es el perfecto complemento para su taller.



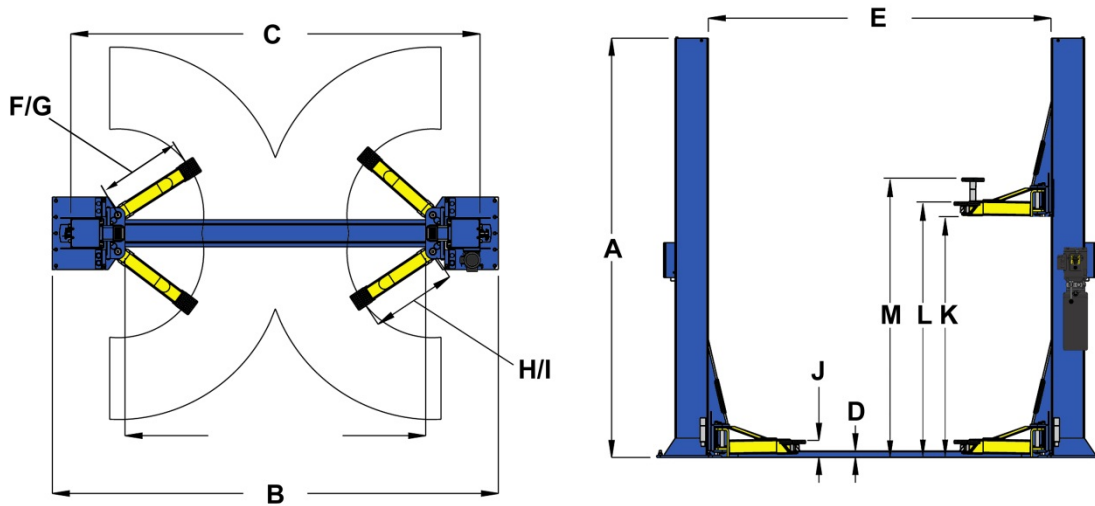
Pero sólo porque este modelo de elevador XPR-12FD, fue diseñado para levantar cargas pesadas no significa que no pueda manejar su trabajo liviano también. Este modelo de dos columnas tiene la capacidad para levantar sin esfuerzo algunas de las camionetas de gran tamaño y vehículos comerciales, y a la vez también ofrece habilidades específicas para trabajar con carros compactos o deportivos ya sean estos de fabricación nacional o extranjera.

Características

- ETL aprobado
- 12.000-lb Capacidad del Elevador
- Configuración de espacio libre compacto o amplio
- Columnas de una sola pieza
- Seguridad accionada desde una sólo punto
- Doble cilindros hidráulicos de accionamiento directo
- Altos carros de elevación de 53" para resistencia y durabilidad
- Sistema de alimentación electro-hidráulico
- Bloques de deslizamiento de polietileno UHMW, auto-lubricantes
- Cada columna cuenta con trabas de seguridad, a intervalos de 3"
- Restricciones automáticas en el brazo
- Cables de equalización de ½" calidad aeronáutica para trabajo pesado
- Grueso cable de polea 6" para mayor resistencia
- Almohadillas versátiles para las zonas de contacto en elevación
- Brazos triple telescópicos
- 8 piezas de adaptadores estándar para camionetas o furgonetas



PLANOS / ESPECIFICACIONES



MODELO	XPR-12FD	XPR-12FD-LWB
Capacidad del Elevador*	12,000 Lbs. / 5443 Kg.	12,000 Lbs. / 5443 Kg.
*Max Capacidad / Eje Frontal	6,000 lbs. / 2722 Kg.	6,000 lbs. / 2722 Kg.
*Max Capacidad / Eje Posterior	6,000 lbs. / 2722 Kg.	6,000 lbs. / 2722 Kg.
A – Altura Total:	144" / 3403 mm.	144" / 3403 mm.
B - Ancho Total (Fuera de la Placa de Piso):	155" / 3937 mm.	155" / 3937 mm.
C - Ancho (Fuera de las Columnas):	146" / 3708 mm.	146" / 3708 mm.
D - Cover Height:	2" / 51 mm.	2" / 51 mm.
E – Dentro de Columnas:	118" / 2997 mm.	118" / 2997 mm.
F - Alcance Min. Brazo Frontal:	39" / 991 mm.	35-1/2" / 902 mm.
G - Alcance Max. Brazo Frontal:	59" / 1499 mm.	71-1/2" / 1816 mm.
H - Alcance Min. Brazo Posterior:	39" / 991 mm.	35-1/2" / 902 mm.
I - Alcance Max. Brazo Posterior:	59" / 1499 mm.	71-1/2" / 1816 mm.
J - Min. Altura de Almohadilla:	5" / 127 mm.	5" / 127 mm.
K – Elevación:	69" / 1753 mm.	69" / 1753 mm.
L - Max Altura de Elevación (Almohadilla sola):	74" / 1880 mm.	74" / 1880 mm.
M -Max Altura de Elevación (con Adaptador 6"):	80" / 2032 mm.	80" / 2032 mm.
N – Distancia de Piso Libre entre columnas	103" / 2616 mm.	103" / 2616 mm.
Motor (*)	220 VAC / 60 Hz. 1Ph.	220 VAC / 60 Hz. 1Ph.
Tiempo de Subida completa	55 Segundos	55 Segundos
Max Carga por Brazo:	3,000Lbs. / 1361 Kg.	3,000Lbs. / 1361 Kg.
* Voltajes especiales disponibles bajo pedido.		
El diseño, materiales y especificaciones están sujetos a cambios sin previo aviso.		