



Marca: BendPak

Modelo: XPR-10A

Descripción: Elevador Dos-Postes Capacidad 10.000 lbs. / Piso Libre/ Asimétrico

La Perfecta Solución de Elevación

Nuestro Elevador XPR-10A de dos columnas, ofrece la oportunidad de instalación para configuraciones compactas o anchas, todo en un mismo paquete. Este modelo asimétrico tiene el exclusivo diseño Tru-Metric en los brazos para darle más opciones y una mayor versatilidad para mayor capacidad de servicio. Es prácticamente como tener dos elevadores en uno. Si usted está buscando hacer dinero en menos tiempo, usted encontrará que el nuevo XPR-10A de dos postes es la adición perfecta para su taller.

El XPR-10A consta de columnas que tienen la característica de girar hasta 30° para darle más espacio a la hora de abrir las puertas del vehículo y un mayor espacio de trabajo. Su diseño de brazo le ofrece a los usuarios la posibilidad de cargar los autos ya sea de manera simétrica (la línea central del vehículo a la columna) o asimétrica (línea central del vehículo detrás de la columna).



GRATIS 8-Piezas Set de Adaptadores Para Camionetas

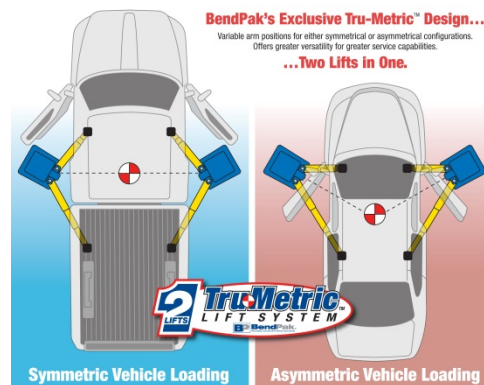


Características

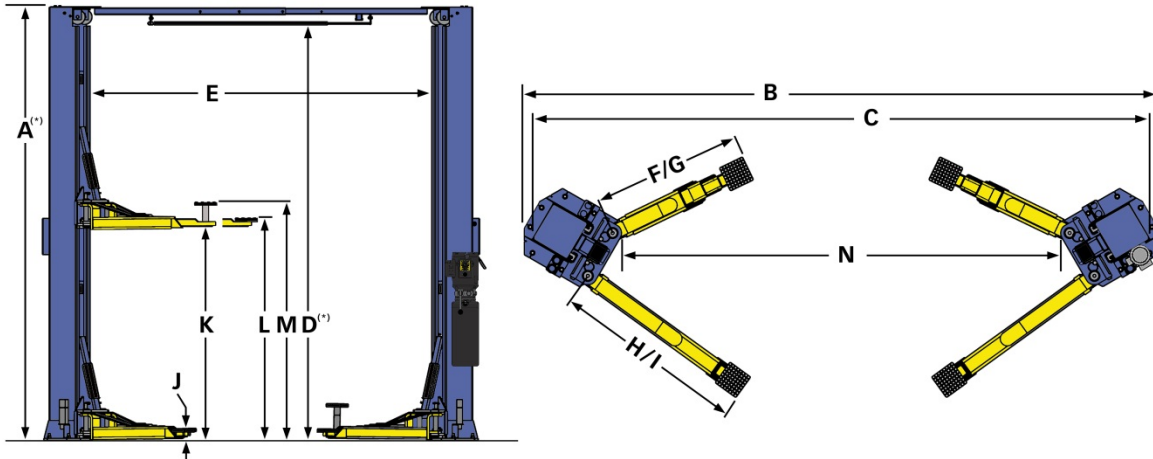
- 10,000-lb de Capacidad de Carga del Elevador
- Viga superior o barra transversal superior expandible se ajusta a configuraciones anchas o angostas
- Barra acolchada de sensor de apagado automático
- Altos carros de elevación de 53" para resistencia y durabilidad
- Columnas de una sola pieza rotación 30°
- Seguridad accionada desde una sólo punto
- Los terminales del brazo le proporcionan más baja altura de almohadillas
- Doble cilindros hidráulicos de accionamiento directo
- Altos carros de empuje de elevación de 53" para resistencia y durabilidad
- Sistema de alimentación electro-hidráulico
- Plataformas grandes metálicas de calibre pesado 17" x 19"
- Bloques de deslizamiento de polietileno UHMW, auto-lubricantes
- Cada columna cuenta con trabas de seguridad, a intervalos de 3"
- Restricciones automáticas en el brazo
- Cables de equalización de 1/2" calidad aeronáutica para trabajo pesado
- Grueso cable de polea para mayor resistencia
- 8 Piezas de Adaptadores estándar para camiones o furgonetas
- Diseño de brazo triple telescópico
- Almohadillas versátiles para las zonas de contacto en elevación
- Aprobado por ETL



Brazos con protectores de pie opcionales



PLANOS



MODELO DOS POSTES / CARGA PESADA / ASIMETRICO

MODELO	XPR-10A
Capacidad de Carga*	10,000 Lbs. / 4536 Kg.
*Max Capacidad / Eje Frontal	5,000 Lbs. / 2268 Kg.
*Max Capacidad / Eje Trasero	5,000 Lbs. / 2268 Kg.
A – Altura Total: (*)	145" / 3683 mm.
B – Ancho Total – CONFIGURACION ANGOSTA	132" / 3353 mm.
B - Ancho Total – CONFIGURACION ANCHA	145" / 3683 mm.
C – Ancho Fuera de Columnas: (CONFIG. ANGOSTA)	128" / 3251 mm.
C - Ancho Fuera de Columnas: (CONFIG. ANCHA)	135" / 3429 mm.
D – Distancia de Piso a Barra sensora de seguridad: (*)	141" / 3581 mm.
E – Dentro de Columnas: (CONFIG. ANGOSTA)	99" / 2515 mm.
E – Dentro de Columnas: (CONFIG. ANCHA)	112" / 2845 mm.
F - Alcance Min(Brazo Frontal):	23-1/2" / 597 mm.
G - Alcance Máx(Brazo Frontal):	45-1/2" / 1156 mm.
H - Alcance Min (Brazo Posterior):	42-1/2" / 1079 mm.
I - Alcance Máx(Brazo Posterior):	60" / 1524 mm.
J - Min. Altura de Almohadilla:	4" / 102 mm.
K - Elevación:	69" / 1753 mm.
L - Max Altura de Elevación (Almohadilla solamente):	73" / 1854 mm.
M - Max Altura de Elevación (Con Adaptador 6"):	79" / 2007 mm.
N – Distancia de Espacio Libre entre columnas: (CONFIG. ANGOSTA)	89" / 22261 mm.
N - Distancia de Espacio Libre entre columnas: (CONFIG. ANCHA)	102" / 2591 mm.
Motor (**)	220 VAC / 60 Hz. 1Ph.
Tiempo de Elevación:	45 Segundos
Máxima carga por brazo:	2,500 Lbs. / 1134 Kg.

* Un elemento opcional eleva la barra superior a una adición de 24". Debe ordenarse a la fábrica al momento de su orden.

** Voltajes especiales disponibles a pedido.

El diseño, materiales y especificaciones están sujetos a cambios sin previo aviso.