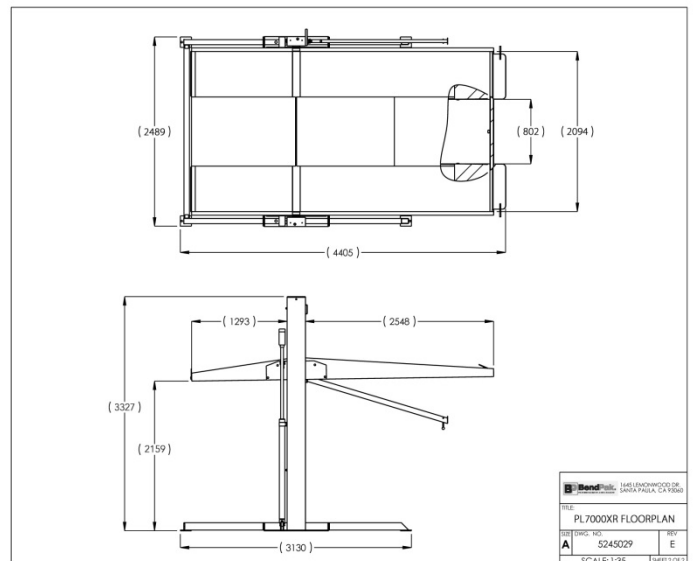




Marca: BendPak
Modelo PL-7000XR
Descripción: Rampa de Estacionamiento Doble Columna/Ahorra Espacio

Características

- Su diseño sencillo le permite múltiples instalaciones en espacio limitado
- Capacidad de carga 7.000 libras al apilar autos
- Unidad de potencia y controles integrados dentro de la estructura de elevación
- Diseño independiente reduce obligaciones fiscales y permisos especiales en la mayoría de condados
- Unidad de potencia en la parte superior proporciona un funcionamiento hidráulico silencioso
- Plataforma ancha acomoda autos, camionetas pick up y furgonetas
- Diseñado para ser instalado en superficies típicas de aparcamiento
- Construcción robusta para máxima estabilidad y durabilidad
- La longitud completa del panel central protege al vehículo inferior
- Doble cilindro hidráulico combinado con cadena de carga pesada
- Cadenas de doble sincronizado mantienen el nivel de la cubierta en todo momento
- Trabas de seguridad automáticas
- Bloques de deslizamiento auto-lubricantes
- Cadena de rodillos auto-lubricante no requiere mantenimiento
- Alarma acústica y visual durante el descenso. ES OPCIONAL
- Llave integrada de activación de energía con switch the Encendido/Apagado. ES OPCIONAL



MODELO	PL-7000XR
Capacidad de Carga	7,000 Lbs. / 3175 Kg.
A – Altura Total:	131" / 3327 mm.
B - Elevación:	85" / 2159 mm.
Longitud Total	173-1/2" / 4405 mm.
Longitud de Plataforma	157-1/2" / 4001 mm.
Ancho Total	98" / 2489 mm.
Ancho de Plataforma	82-1/2" / 2094 mm.
Velocidad de Elevación	55 Segundos
Motor (*)	220 VAC / 60 Hz. 1Ph.

* Voltajes especiales están disponibles a pedido
El diseño, materiales y especificaciones están sujetos a cambios sin previo aviso.