



**Marca: BendPak**

**Modelo: PL-6000 / PL-6000X**

**Descripción: 6,000-Lb. de Capacidad, Rampa de Estacionamiento Apilacoches/Apilautos**

### El equipo perfecto para su garaje

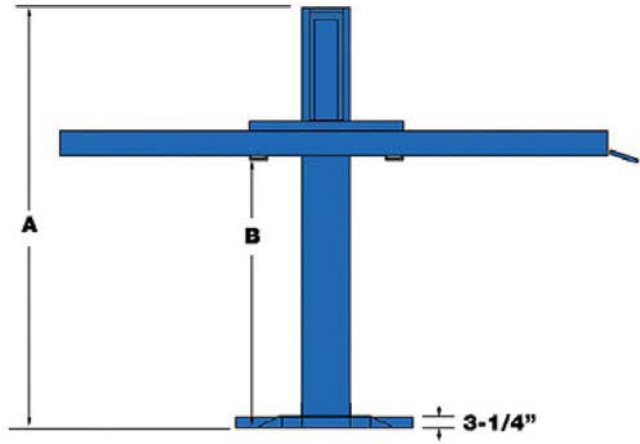
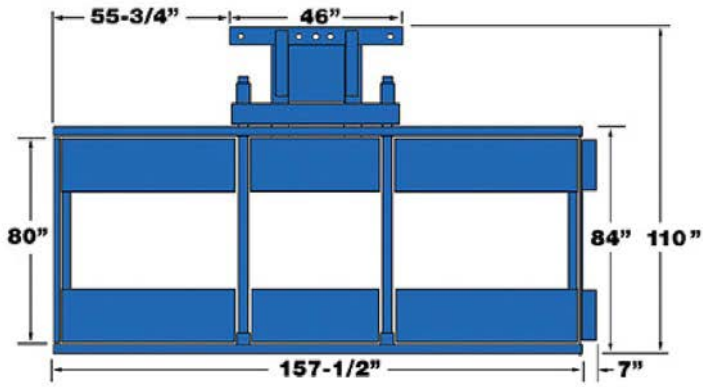
Cuando le falte espacio no se preocupe, usted siempre puede contar con las increíbles soluciones de estacionamiento de BendPak para agregarle capacidad de expansión ya sea a su garaje privado o comercial. Capaz de levantar y guardar vehículos de pasajeros y camionetas de carga ligera, el elevador PL-6000 definitivamente se luce en lo que hace. Con diseño de un sólo poste es ideal para techos bajos, el PL-6000 mantiene el suelo despejado y le proporciona cargar otro auto fácilmente. Como en todos los productos BendPak, su seguridad es nuestra principal preocupación, por lo que el PL-6000 está hecho con materiales de la más alta calidad, además de trabas de seguridad espaciadas cada cuatro pulgadas y con un sólo botón de liberación de bloqueo de seguridad, fácil de operar.

¡Cuando le falte espacio sólo tiene que apilarlos! El PL-6000 y el PL-6000X son sin lugar a dudas el equipo que estaba buscando. Aquí en BendPak, no sólo hacemos elevadores de autos de calidad insuperable sino que también nos encontramos constantemente mejorando, incorporando nueva tecnología y aplicaciones adicionales a sus productos para ofrecerle más comodidad. Nos ha tomado más de 40 años ganarnos una sólida reputación y el estimado aprecio de nuestros clientes, así que nunca arriesgaríamos algo que nos ha costado tanto sacrificio. Confíe siempre que BendPak le ofrecerá lo mejor en equipos de servicio automotriz porque usted simplemente se lo merece.



### Características

- 6,000-lb. Capacidad de carga
- Perfecto para autos y camionetas de carga liviana
- Diseño sencillo de una sólo columna para piso libre
- Consola de potencia ergonómica
- Unidad de energía hidráulica para una operación sencilla y silenciosa
- Amplia plataforma acomoda autos, camionetas y vans
- Estructura ancha provee una base fuerte
- Construcción robusta para máxima durabilidad y estabilidad
- Mono Cilindro Hidráulico
- Cadena para carga pesada
- Confiable sistema de energía electrohidráulica
- Plataforma de acero galvanizado
- Fácil de operar
- Sistema de Rodamientos auto-lubricantes
- Sistema de seguridad automático espaciado cada 4"
- Paneles desmontables para acceso del vehículo
- Plataforma accesible para autos de piso bajo
- Botón de presión para liberación de trabas
- Mínima altura de poste/columna permite instalación residencial
- 9 posiciones de trabas espaciadas a intervalos de 4"
- Altura de poste 119"
- Garantía limitada de 5 años
- Velocidad de Elevación 45 segundos



MODEL	PL-6000	PL-6000X
Capacidad de Carga	6,000 Lbs. / 2722 Kg.	6,000 Lbs. / 2722 Kg.
A - Altura Total:	119" / 3023 mm.	131" / 3327 mm.
B - Elevación:	73" / 1854 mm.	85" / 2159 mm.
Longitud Total	168" / 4267 mm.	168" / 4267 mm.
Longitud de Plataforma	157-1/2" / 4001 mm.	157-1/2" / 4001 mm.
Ancho Total	110" / 2794 mm.	110" / 2794 mm.
Ancho de Plataforma	80" / 2032 mm.	80" / 2032 mm.
Velocidad de Subida	45 Segundos	55 Segundos
Motor (*)	220 VAC / 60 Hz. 1Ph.	220 VAC / 60 Hz. 1Ph.

\* Voltajes especiales disponibles a pedido.

Diseño, materiales y especificaciones están sujetos a cambio sin previo aviso.